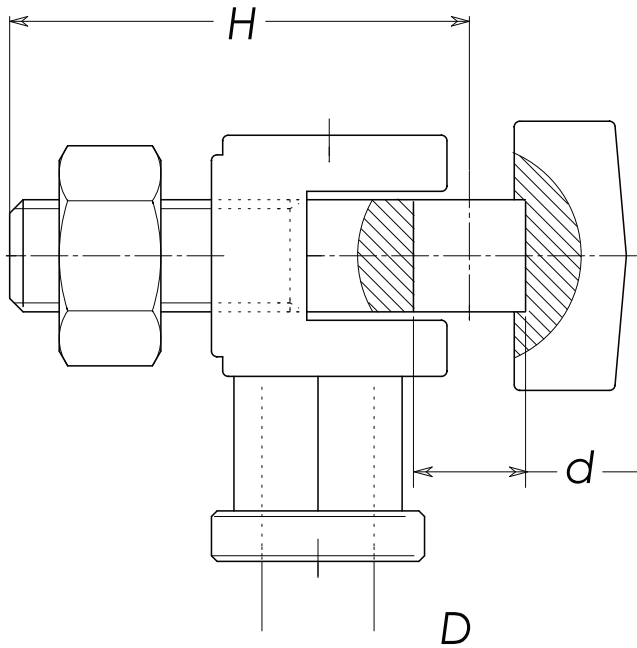


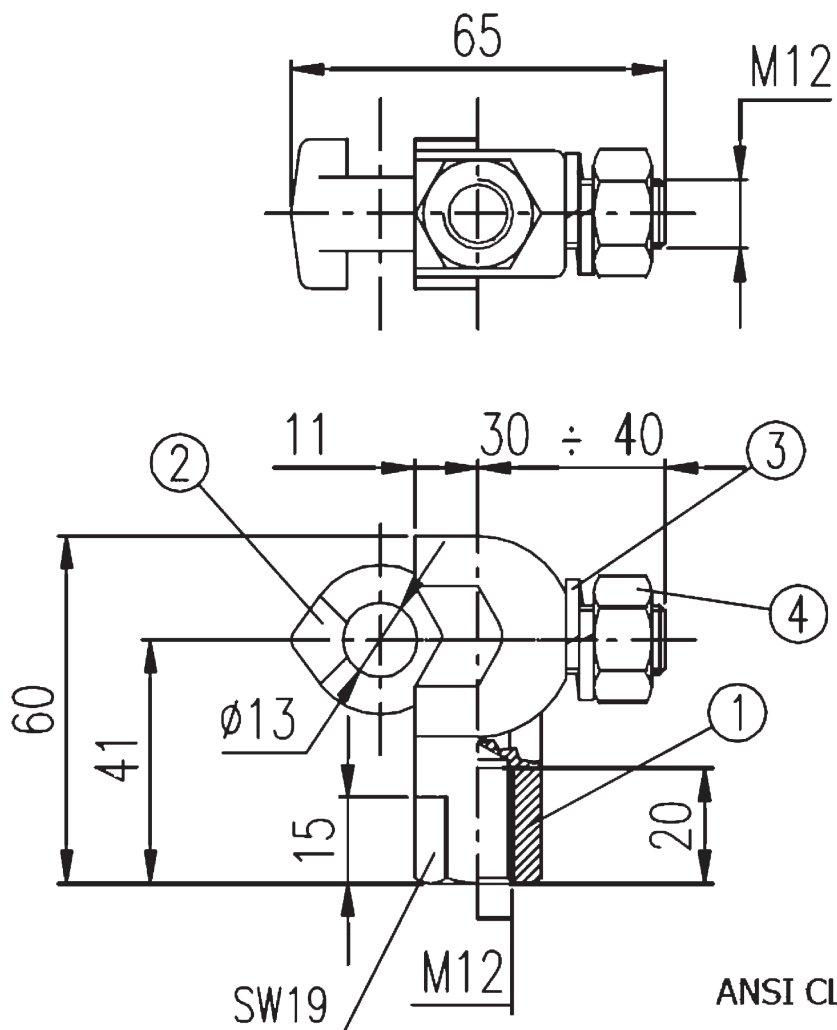
Type 1



D	H	d
M12	41	11

Material:
Brass UNI EN 12165

Type 2



ANSI CLAMP M12